

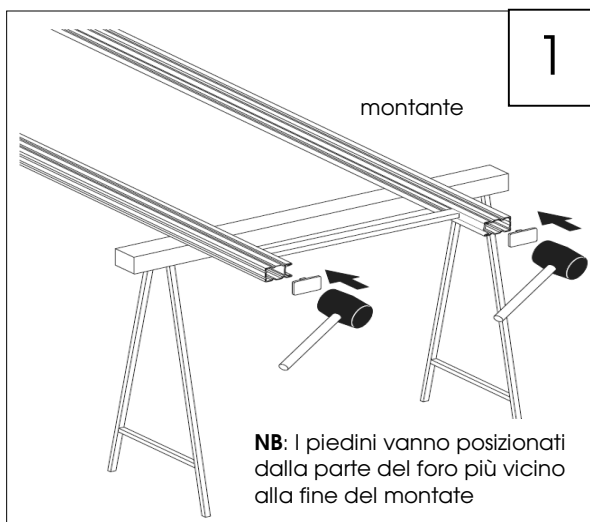
- A. MONTANTE
- B. TRAVERSINO DI LEGATURA MONTANTI
- C. PIEDINO ZINCATO PER MONTANTE
- D. GANCIO SINGOLO ZINCATO PER SOSTEGNO RIPIANO
- E. RIPIANO
- F. TRAVERSA DI LEGATURA POSTERIORE

DETTAGLIO 1

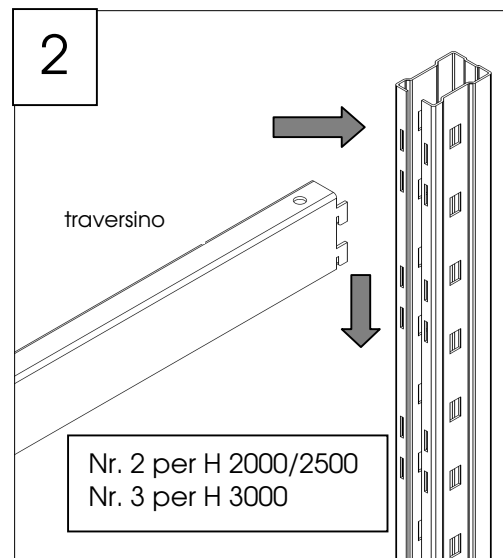
- G. ALETTA ZINCATA FISSAGGIO TRAVERSA DI LEGATURA
- H. DADO PER FISSAGGIO ALETTA
- I. BULLONE PER FISSAGGIO ALETTA

Per layout diversi contattare il nostro ufficio tecnico.

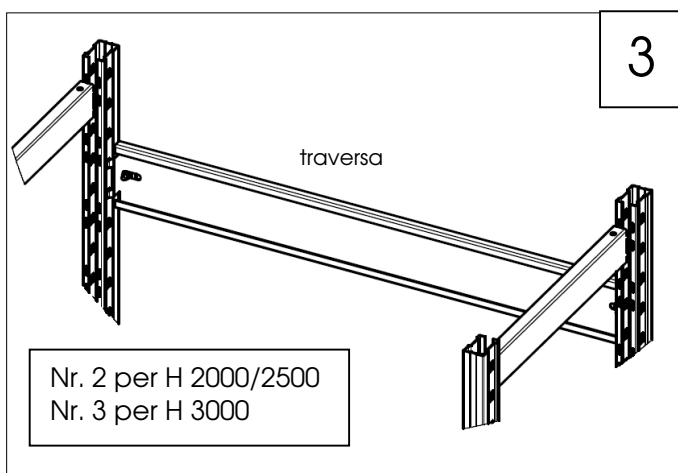
Il presente documento contiene informazioni industriali riservate di proprietà di ZORZINI & CLEMENTEI SAS. Tutti i diritti sono riservati. È vietata la riproduzione di qualsiasi parte di questo documento, in qualsiasi forma, senza l'esplicito permesso scritto di ZORZINI & CLEMENTEI SAS



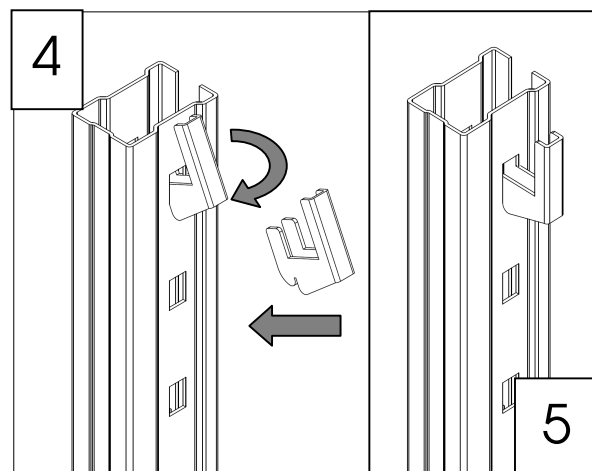
1. Inserire i piedini alle basi dei montanti .



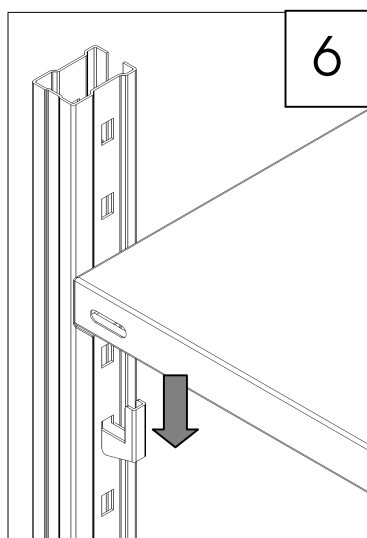
2. Inserire i traversini di legatura negli appositi fori. Vanno inseriti negli ultimi fori di alloggiamento disponibili sopra e sotto.



3. Dopo aver agganciato l' aletta zincata alla traversa di legatura posteriore (vedi retro), inserire la stessa negli appositi fori quadri (gli stessi per i ganci dei ripiani), senza serrare definitivamente i bulloni.



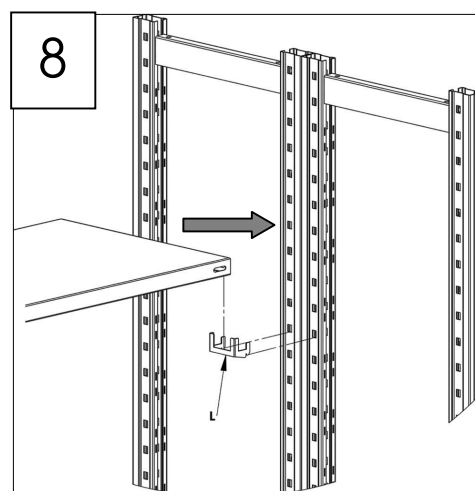
4-5. Inserire i ganci zincati per sostegno ripiani negli appositi fori quadri nei montanti ad altezza desiderata.



6. Inserire i ripiani sui ganci fino al bloccaggio degli stessi.



7. Serrare definitivamente i bulloni della traversa di legatura posteriore



8. Qualora si prevedano moduli affiancati utilizzare i ganci doppi zincati in dotazione per il fissaggio dei ripiani .